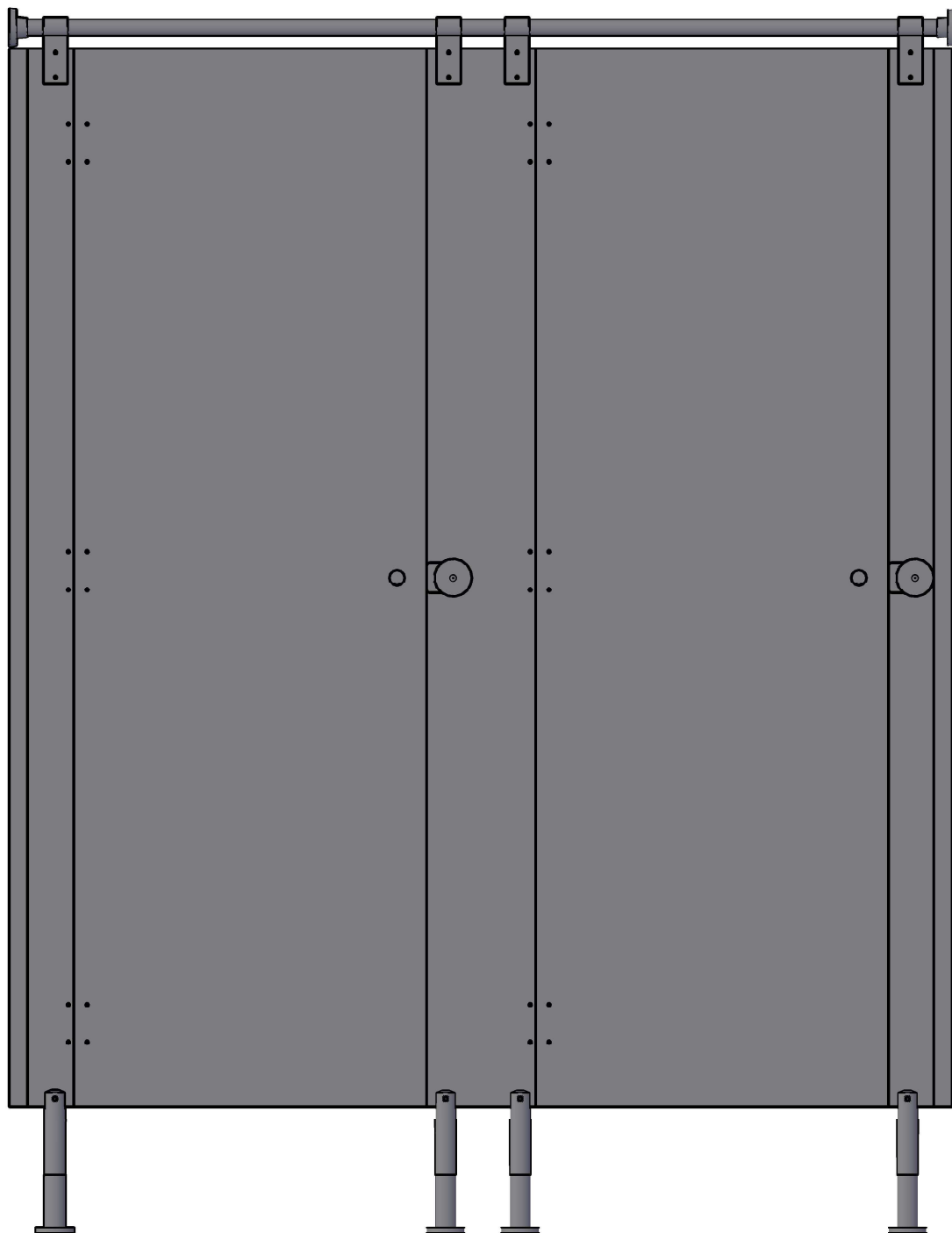
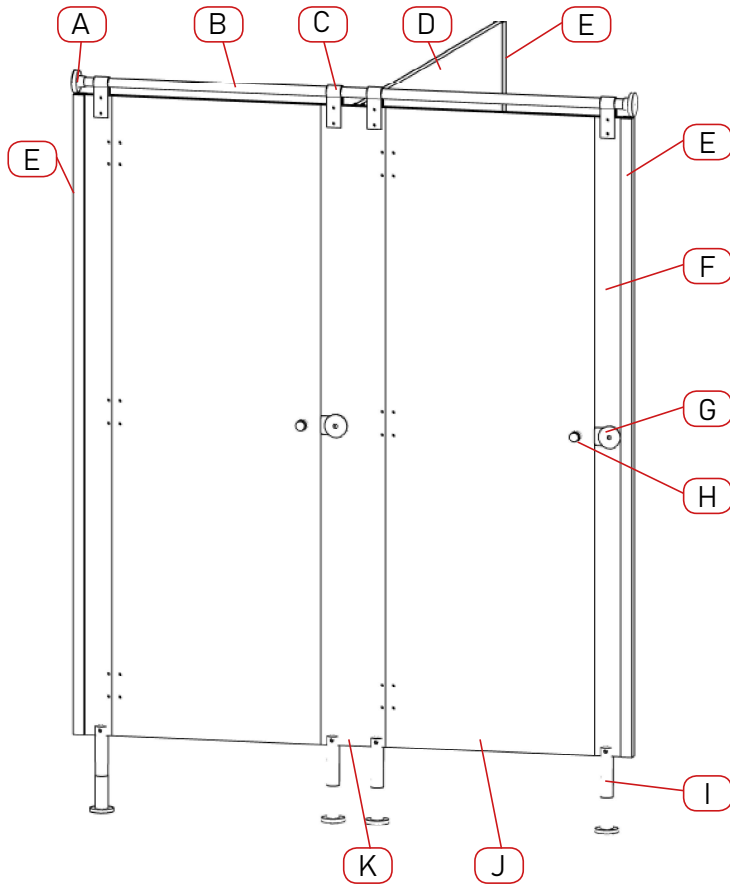


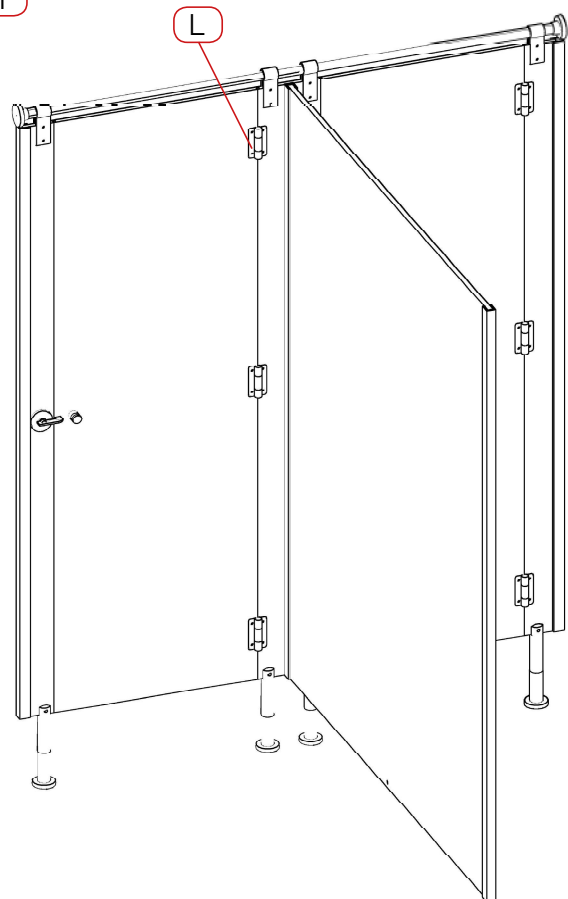
## APERTURA HACIA EL INTERIOR



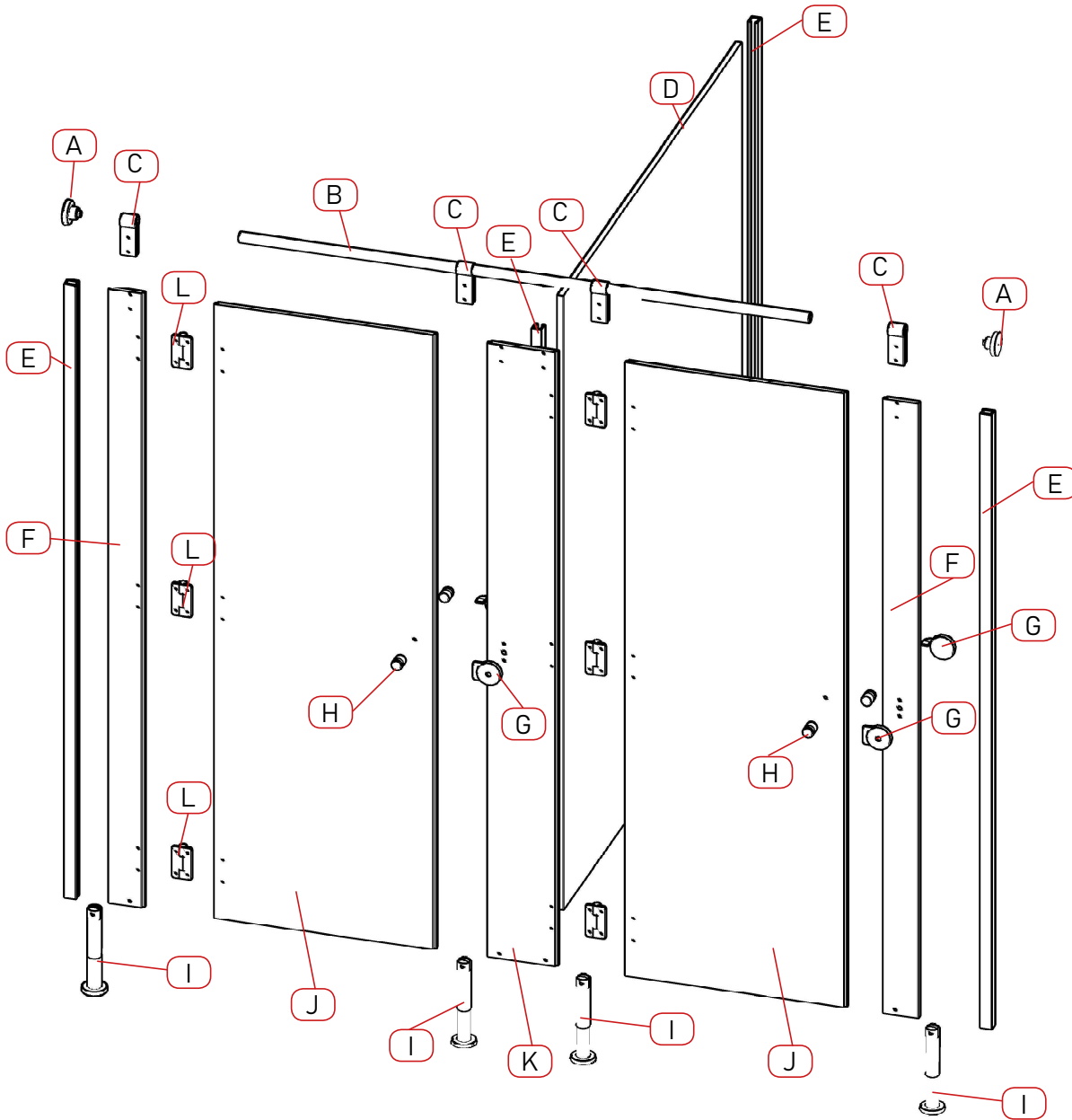
**SISTEMA DE TUBOS, APERTURA HACIA EL INTERIOR**



- A - Soporte tubo
- B - Tubo
- C - Pinza unión
- D - Separador
- E - U sujeción aluminio
- F - Fijo lateral
- G - Condena
- H - Pomo
- I - Pata regulable
- J - Puerta
- K - Fijo central
- L - Bisagra



**SISTEMA DE TUBOS, APERTURA HACIA EL INTERIOR**



- |                         |                    |
|-------------------------|--------------------|
| A - Soporte tubo        | G - Condena        |
| B - Tubo                | H - Pomo           |
| C - Pinza unión         | I - Pata regulable |
| D - Separador           | J - Puerta         |
| E - U sujeción aluminio | K - Fijo central   |
| F - Fijo lateral        | L - Bisagra        |